



ニュース

居宅介護支援における業務負担等に関する 調査研究事業(令和2年度)報告書について

厚生労働省老人保健健康増進等事業において、令和2年度「居宅介護支援における業務負担等に関する調査研究事業」の報告書が取りまとめられました。

この事業は、業務負担軽減等を通じた環境整備を図る観点や、ケアマネジャーを取り巻く環境や業務の変化を前提に、質の担保を図りつつ、対応可能な具体的かつ実質的な業務負担軽減の議論を行い、運営基準の改定や様式の記載例・解釈通知・Q&Aの発出につなげるために実施されました。

併せて、今後の介護報酬改定の議論における基礎資料を得るために、管理者要件(主任ケアマネジャー)について実態調査を実施し、経過措置期間における事業所の対応状況や管理者要件に関する課題やケアマネジャーの処遇状況に関する実態把握が行われました。

詳細につきましては介護保険最新情報 vol.977 をご覧くださいか、

下記 URL から別添資料をご参照ください。

居宅介護支援における業務負担等に関する調査研究事業(令和2年度老人保健健康増進事業)報告書
○報告書本体〈321 ページ〉

https://www.mri.co.jp/knowledge/pjt_related/roujinhoken/dia6ou000000qwp6-att/R2_022_2_report.pdf

○介護支援専門員自身が考える今後の“目指すべき介護支援専門員像”と現場でご活躍される全国の介護支援専門員のみなさんへのメッセージ(エール)〈5 ページ〉

https://www.mri.co.jp/knowledge/pjt_related/roujinhoken/dia6ou000000qwp6-att/R2_022_3_message.pdf

ニュース

高齢者のシーティング 実践の手引きが作成されました

昨年度の厚生労働省・老人保健健康増進等事業「車椅子における座位保持等と身体拘束との関係についての調査研究」の一環として、「高齢者の適切なケアとシーティングに係る検討委員会」はこのほど、高齢者介護の現場でシーティングを実践するための手引きとリーフレットなどを作成しました。

この手引きでは、高齢者ケアにおけるシーティングの定義や意義、具体的な取り組みのプロセスを解説しており、例えば、離床を促すことで意欲の向上や廃用性症候群、嚥下障害、骨粗しょう症、褥瘡といった二次障害の予防につながることを解説しています。

また、シーティングの実際の流れとともに各プロセスのポイントも紹介し、介護職員が日常生活で行うものと、リハ専門職が行う内容を分けてわかりやすく解説されています。

この手引きとリーフレットは下記の日本総合研究所のホームページをご覧ください。

<https://www.jri.co.jp/page.jsp?id=38676>

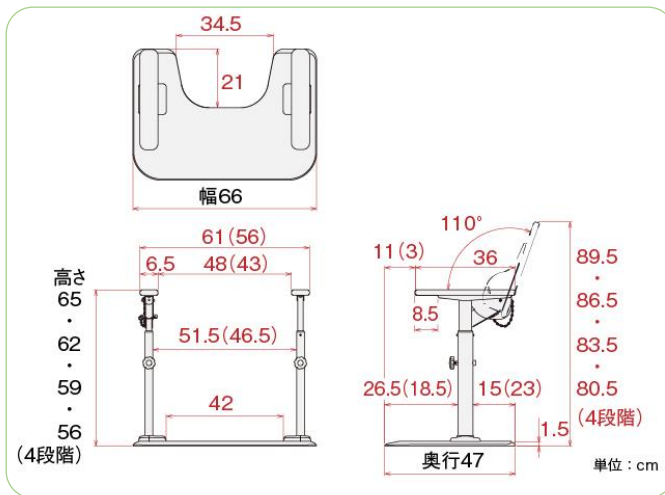
新商品

アットグリップ トイレサポート 【アロン化成】

どんな便器にも、トイレ環境にも設置できる“置くだけ”タイプ
多彩なひじ掛け設定で、様々な身体状況にフィットします



〔設置例〕 H-T 両側はねあげ



H-S 片側はねあげ

介護保険適用・・・¥280
レンタル月額料金・・・¥2,800



H-T 両側はねあげ

介護保険適用・・・¥340
レンタル月額料金・・・¥3,400



N-S 片側固定

介護保険適用・・・¥230
レンタル月額料金・・・¥2,300



N-T 両側固定

介護保険適用・・・¥280
レンタル月額料金・・・¥2,800



近鉄スマイルライフ株式会社

【関西営業部】 大阪府東大阪市瓜生堂3-1-13
フリーダイヤル 0120-117-630
TEL.06-6732-7101 FAX.06-6732-7121

【東海営業部】 三重県四日市市柳町81番地
フリーダイヤル 0120-255-639
TEL.059-347-3100 FAX.059-347-3111

【東日本営業部】 神奈川県厚木市酒井3028
フリーダイヤル 0120-076-072
TEL.046-280-6852 FAX.046-280-6853

【神戸支店】 兵庫県神戸市東灘区住吉宮町1-21-16 COM20B室
TEL.078-200-4936 FAX.078-200-4937

【奈良支店】 奈良県奈良市あやめ池北2-1-1
TEL.0742-51-7091 FAX.0742-53-3521

【名古屋支店】 愛知県名古屋市中川区吉津2-2521
TEL.052-439-5662 FAX.052-439-5663

【中南勢支店】 三重県津市高茶屋小森町4090-2
TEL.059-264-7800 FAX.059-264-7801