



ニュース

福祉用具関連の制度改正に向けての最新情報

《 福祉用具貸与 上限価格 毎年実施を提案 》

厚生労働省は 10 月 27 日の社会保障審議会介護保険給付費分科会(以下、分科会)において、来年 10 月から実施される福祉用具レンタル価格の上限設定について、概ね 1 年に 1 度価格の見直しをしていく考えを示した。

《 新商品は 3 ヶ月に一度、追加を提案 》

新商品については、3 ヶ月に一度の頻度で全国平均価格と上限価格を公表し適用する考えが示された。

《 一定以上の貸与件数の商品に適用を提案 》

「一定数以上の貸与件数がある商品について適用することとしてはどうか」として、例えば、「月平均 100 件以上の貸与件数がある商品について適用すること」との案も出された。現在 TAIS コードを取得している商品は、全貸与件数 728 万件のうち、646 万件で TAIS コードのカバー率は 88.7%であり、そのうち月 100 件以上の貸与実績のあるものに絞った場合の割合は 98.3%(約 634 万件)となる。

《 福祉用具専門相談員の新たな業務 》

この価格の上限設定のほか、利用者が適切に福祉用具を選択する観点から、

- ①機能や価格帯の異なる複数の商品を利用者に提示。(18 年 4 月から実施予定)
- ②利用者に交付する福祉用具貸与計画書をケアマネージャーにも交付する。(18 年 4 月から実施予定)
- ③レンタルしようとする商品の特徴やレンタル価格に加えて、利用者にその商品の全国平均レンタル価格を説明。(18 年 10 月から実施予定)

このような福祉用具専門相談員の業務を新たに規定する考えを分科会では示された。

(この項の情報はファイブ財団およびシルバー産業新聞のニュース等を基に編集しています)

新商品

シンフォニー・シリーズの歩行器に「シンフォニーSP スリム」登場



車体幅 48cm のスリムな歩行器がデビューしました

- 左右片方のブレーキ操作で両輪を制御できます。
- 固定・左右 60 度・360 度の 3 種類の前輪軸回転。
- 簡単に折りたたみ、折りたたんだ状態で自立します。
- 軽量 約 4.9kg、オレンジと紺色花柄の二色。



TAIS 00576-000039

介護保険適用・・・¥280

(1 割負担の場合)

以外月額料金・・・¥2,800

島製作所

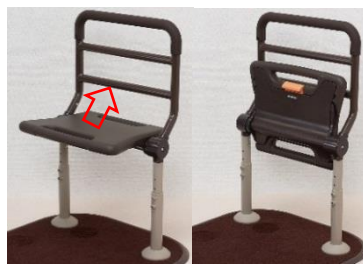
新商品

手すりと面でささえる新しいかたち「スタンディ」をご紹介します

生活の中の歩行・立ち上がりの自然な動きを「握る」と「もたれる」でサポートします。



手すりがベース面の縦・横・中央にセットできるので日常生活の動線の中にとけ込んだ設置が可能です。



TAIS 00980-000315

介護保険適用・・・¥300

(1割負担の場合)

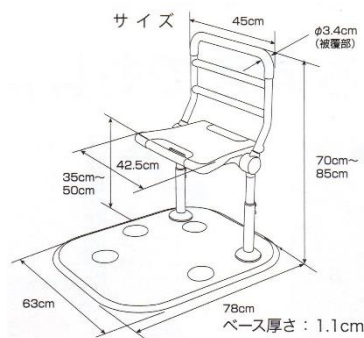
1ヵ月月額料金・・・¥3,000

パナソニックエイジフリー

材質 ベース・手すり・フレーム：スチール
 平面部：ポリエチレン
 手すり被覆部：エラストマー
 ベース縁ゴム：合成ゴム
 カーペット：合成繊維

最大使用者体重：100kg

サイズ



近鉄スマイルサプライ・スタッフ

現場からのメッセージ



関西営業部大阪東支店 小西 健博

福祉用具関連の会社から当社に転職して三年が過ぎ、ここ数か月営業にも勢いがついてきて、忙しい毎日を過ごしています。主に東大阪市内の居宅介護支援事業所や在宅でのご相談を担当しています。個別の暮らしの状況をお聞きして、そのご利用者様の自立支援を目標にプランを作成しようと心掛けています。まだまだ先輩諸兄(姉)のようにスムーズに運ばないのですが、ご利用者様の生活が改善され、お礼を言われた時の喜びは格別です。そのため、勉強会にも積極的に参加してスキルアップしていくつもりです。



近鉄スマイルサプライ株式会社

【関西営業部】 大阪府東大阪市瓜生堂3-1-13
 フリダイヤル 0120-117-630
 TEL.06-6732-7101 FAX.06-6732-7121

【東海営業部】 三重県四日市市柳町81番地
 フリダイヤル 0120-255-639
 TEL.059-347-3100 FAX.059-347-3111

【東日本営業部】 神奈川県厚木市下依知2-3-3
 フリダイヤル 0120-076-072
 TEL.046-280-6852 FAX.046-280-6853

【神戸支店】 兵庫県神戸市東灘区住吉宮町1-21-16 COM20B室
 TEL.078-200-4936 FAX.078-200-4937

【奈良支店】 奈良県奈良市あやめ池北2-1-1
 TEL.0742-51-7091 FAX.0742-53-3521

【名古屋支店】 愛知県名古屋市市中川区吉津2-2521
 TEL.052-439-5662 FAX.052-439-5663

【中南勢支店】 三重県津市高茶屋小森町4090-2
 TEL.059-264-7800 FAX.059-264-7801